

Thinking of you

 **Electrolux**

kasutusjuhend
Қолдану туралы
нұсқаулары
Инструкция по
эксплуатации
Інструкція

Нõудепесумасин
Ыдыс жуғыш машина
Посудомоечная машина
Посудомийна машина

Electrolux. Thinking of you.

Обменяйтесь с нами своими мыслями на
www.electrolux.com

Содержание

Сведения по технике безопасности		Использование моющих средств	52
	42	Функция Multitab	54
Описание изделия	44	Выбор и запуск программы мойки	55
Панель управления	44	Программы мойки	56
Перед первым использованием	46	Уход и чистка	57
Установка смягчителя воды	46	Что делать, если ...	58
Использование соли для посудомоечных машин	48	Технические данные	60
Использование ополаскивателя	48	Установка	60
Загрузка столовых приборов и посуды	49	Подключение к водопроводу	61
		Подключение к электросети	62
		Охрана окружающей среды	62



Право на изменения сохраняется



Сведения по технике безопасности

i Для собственной безопасности и правильной эксплуатации машины перед ее установкой и использованием внимательно прочитайте настоящее руководство. Всегда храните настоящие инструкции вместе с машиной, даже если передаете или продаете ее. Пользователи должны хорошо знать, как работает машина, и правила безопасности при ее эксплуатации.

- Не вынимайте посуду из посудомоечной машины до завершения программы мойки.
- Когда программа мойки закончится, выньте вилку сетевого шнура из розетки и закройте кран подачи воды.
- Ремонтировать этот прибор разрешается только уполномоченному специалисту. Применяйте только оригинальные запасные части.
- Не выполняйте ремонт самостоятельно во избежание получения травм и повреждения прибора. Всегда обращайтесь в местный сервисный центр.

Правильное применение

- Данный прибор предназначен только для бытового применения.
- Используйте прибор только для мытья бытовой посуды, пригодной для посудомоечных машин.
- Не заливайте в прибор никаких растворителей. Опасность взрыва.
- Ножи и прочие заостренные предметы кладите в корзину для столовых приборов острием вниз. Если это невозможно, кладите их горизонтально в верхнюю корзину.
- Используйте только фирменную продукцию для посудомоечных машин (моющее средство, соль, ополаскиватель).
- Если открыть дверцу прибора во время его работы, из него может вырваться горячий пар. Опасность ожога кожи.

Общие правила техники безопасности

- Лица (включая детей) с нарушенными физическими сенсорными или умственными способностями или с недостатком опыта или знаний не должны пользоваться данным прибором. Они должны находиться под присмотром или получать инструкции от лица, ответственного за их безопасность.
- Соблюдайте инструкции по технике безопасности от производителя моющего средства для посудомоечных машин, чтобы предотвратить ожоги глаз, рта и горла.
- Не пейте воду из посудомоечной машины. В машине могут быть остатки моющего средства.

- Чтобы предотвратить травмы и не споткнуться об открытую дверцу, всегда закрывайте ее, если не пользуетесь машиной.
- Не садитесь и не вставайте на открытую дверцу.

Безопасность детей

- Этим прибором могут пользоваться только взрослые. Следите за тем, чтобы маленькие дети не играли с прибором.
- Храните все упаковочные материалы в недоступном для детей месте. Существует риск смерти от удушья.
- Храните все моющие средства в безопасном месте. Не позволяйте детям прикасаться к моющим средствам.
- Не подпускайте детей к посудомоечной машине, когда ее дверца открыта.

Установка

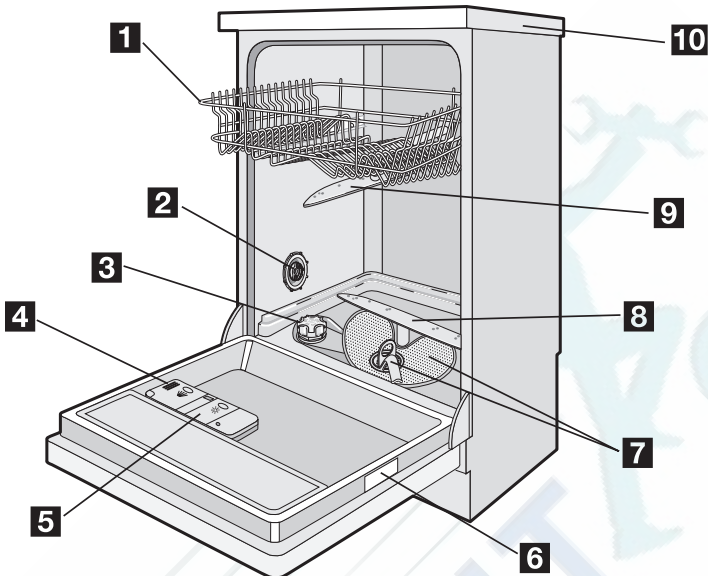
- Убедитесь, что машина не повреждена при транспортировке. Не подключайте поврежденную машину. При необходимости свяжитесь с поставщиком.
- Перед тем, как приступить к эксплуатации, удалите всю упаковку.

- Подключение к электросети должно выполняться квалифицированным компетентным лицом.
- Подключение к сети водоснабжения и канализации должно выполняться квалифицированным компетентным лицом.
- Не меняйте технические характеристики или конструкцию этого изделия. Риск получения травм или повреждения изделия.
- Не включайте машину:
 - если повреждены кабель электропитания или шланги для воды,
 - если панель управления, рабочая поверхность или цоколь повреждены настолько, что стала доступной внутренняя часть машины.
- Обращайтесь в местный авторизованный сервисный центр.
- Не сверлите боковые стенки машины, чтобы не повредить гидравлические или электрические компоненты.



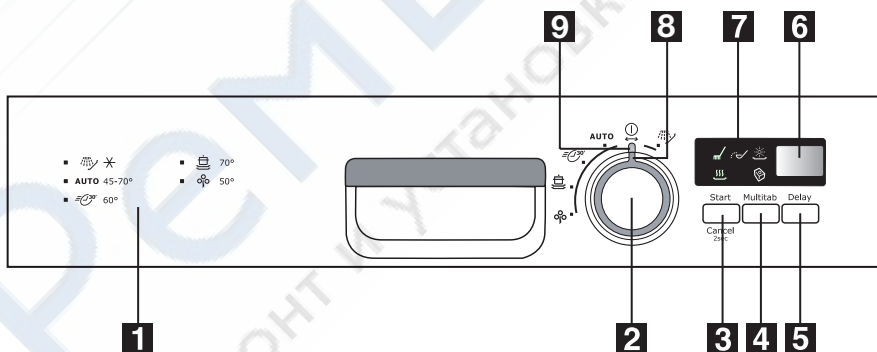
ВНИМАНИЕ! Строго придерживайтесь инструкций по подключению к сетям электро- и водоснабжения.

Описание изделия


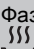


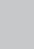


- | | |
|---------------------------------------|--|
| 1 Верхняя корзина | 6 Табличка с техническими данными |
| 2 Переключатель жесткости воды | 7 Фильтры |
| 3 Контейнер для соли | 8 Нижний разбрызгиватель |
| 4 Дозатор мощного средства | 9 Верхний разбрызгиватель |
| 5 Дозатор ополаскивателя | 10 Верхняя панель |

Панель управления



- 1 Обзор программ
- 2 Селектор программ
- 3 Кнопка пуска/отмены (Start Cancel)
- 4 Кнопка Multitab (Multitab)
- 5 Кнопка задержки пуска (Delay)
- 6 Цифровой дисплей
- 7 Индикаторы
- 8 Указатель селектора программ
- 9 Положение выключения

Индикаторы	
 Фаза мойки	Индикатор фазы мойки загорается, когда выполняется фаза мойки или полоскания.
 Фаза сушки	Индикатор фазы сушки загорается, когда выполняется фаза сушки.
 Multitab	Индикатор multitab светится, когда активна функция multitab.
 Соль ¹⁾	Индикатор наличия соли загорается, когда необходимо наполнить контейнер для соли. См. раздел "Применение соли для посудомоечных машин". После заполнения контейнера индикатор наличия соли может гореть еще несколько часов. Это не оказывает отрицательного влияния на работу машины.
 Ополаскиватель ¹⁾	Индикатор наличия ополаскивателя загорается, когда необходимо наполнить дозатор ополаскивателя. См. раздел "Использование ополаскивателя".

1) Индикаторы наличия соли и/или ополаскивателя не загораются во время выполнения программы мойки, даже когда соответствующие контейнеры пусты.

Селектор программ

- Чтобы выключить машину или задать программу мойки, поверните по или против часовой стрелки селектор программ. Указатель на селекторе программ должен быть направлен на одну из программ мойки на панели управления. Если указатель на селекторе программ направлен на программу мойки, на цифровом дисплее появляется время ее выполнения. Если указатель на селекторе программ не направлен на программу мойки, на цифровом дисплее появляются две горизонтальные полосы.
- Чтобы выключить посудомоечную машину, поверните селектор программ так, чтобы указатель был направлен на индикатор "Выкл".

Селектор программ предназначен для задания следующих операций:

- Настройка устройства для смягчения воды. См. "Настройка устройства для смягчения воды"
- Выключение/включение дозатора ополаскивателя. См. раздел "Функция Multitab".

Кнопка пуска/отмены

Кнопка выбора/отмены программ используется для выполнения следующих операций:

- Запуск программы мойки. См. раздел "Установка и пуск программы мойки".
- Для отмены выполняемой программы мойки. См. раздел "Установка и пуск программы мойки".
- Настройка уровня в устройстве для смягчения воды. См. раздел "Настройка устройства для смягчения воды".
- Выключение/включение дозатора ополаскивателя. См. раздел "Функция Multitab".

Кнопка Multitab

Нажмите эту кнопку для включения/выключения функции Multitab. См. раздел "Функция Multitab".

Кнопка задержки пуска

Используйте кнопку задержки пуска для задержки пуска программы мойки на время от 1 до 19 часов. См. раздел "Установка и пуск программы мойки".

Цифровой дисплей

Дисплей показывает:

- Отрегулированный уровень в устройстве для смягчения воды.
- Включение/выключение дозатора ополаскивателя (только при включенной функции Multitab).
- Продолжительность программы.
- Время, остающееся до окончания программы.
- Завершение программы мойки (в этом случае на цифровом дисплее высвечивается ноль).
- Число часов в задержке пуска.
- Коды ошибок.

Перед первым использованием

При выполнении каждого шага процедуры соблюдайте следующие инструкции:

1. Проверьте, чтобы на устройстве для смягчения воды был установлен правильный для вашей местности уровень жесткости воды. При необходимости настройте устройство для смягчения воды
2. Засыпьте соль в контейнер.
3. Залейте в дозатор ополаскиватель.
4. Загрузите в машину столовые приборы и посуду.

Установка смягчителя воды

Устройство смягчения воды удаляет минеральные вещества и соли из водопроводной воды, подаваемой в машину. Минеральные вещества и соли могут оказать вредное воздействие на работу машины.

Жесткость воды измеряется в соответствующих единицах:

- немецких градусах (dH°),
- французских градусах (°TH),

Режим настройки

Прибор находится в режиме настройки, когда:

- Светится один или несколько индикаторов фаз.
- На цифровом дисплее будет мигать время выполнения программы.

Прибор должен быть в режиме настройки для выполнения следующих операций:

- Задание программы мойки.
- Настройка уровня в устройстве для смягчения воды.
- Выключение/включение дозатора ополаскивателя.

Прибор не находится в режиме настройки, когда:

- Светится один или несколько индикаторов фаз.
- Не мигает значение времени продолжительности программы.

В таком случае для возврата в режим настройки отмените программу. См. раздел "Установка и пуск программы мойки".

5. Установите программу, соответствующую загруженной посуде и степени ее загрязнения.
6. Заполните дозатор мощного средства надлежащим количеством мощного средства.
7. Запустите программу мойки.

i Если Вы пользуетесь таблетками комбинированного мощного средства (3 в 1, 4 в 1, 5 в 1 и т.д.), см. раздел 'Функция Multitab'.

- ммоль/л (миллимолях на литр - международных единицах жесткости воды),
- градусах по шкале Кларка.

Установите на устройстве смягчения воды уровень, соответствующий жесткости воды в вашей местности. При необходимости, обратитесь в местную организацию по водоснабжению.

Жесткость воды				Настройка жесткости воды	
°dH (градусы жесткости воды)	°TH (градусы жесткости воды)	ммоль/л	Кларк (шкала жесткости)	вручную	электронным способом
51 - 70	91 - 125	9,1 - 12,5	64 - 88	2	10
43 - 50	76 - 90	7,6 - 9,0	53 - 63	2	9
37 - 42	65 - 75	6,5 - 7,5	46 - 52	2	8
29 - 36	51 - 64	5,1 - 6,4	36 - 45	2	7
23 - 28	40 - 50	4,0 - 5,0	28 - 35	2	6
19 - 22	33 - 39	3,3 - 3,9	23 - 27	2	5
15 - 18	26 - 32	2,6 - 3,2	18 - 22	1	4
11 - 14	19 - 25	1,9 - 2,5	13 - 17	1	3
4 - 10	7 - 18	0,7 - 1,8	5 - 12	1	2
< 4	< 7	< 0,7	< 5	1 ¹⁾	1 ¹⁾

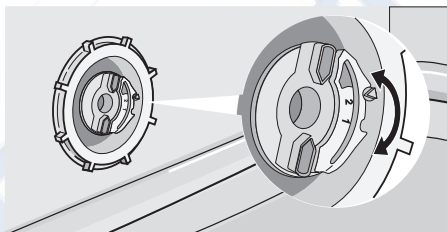
1) Соль не требуется.

i Устройство для смягчения воды необходимо отрегулировать вручную и электронным способом.

Ручное регулирование

i Заводская настройка прибора соответствует положению 2.

1. Откройте дверцу.
2. Выньте нижнюю корзину.
3. Поверните переключатель жесткости воды в положение 1 или 2 (см. таблицу).
4. Установите на место нижнюю корзину.



5. Закройте дверцу.

Электронные регулировки

На заводе устройство смягчения воды настроено на уровень 5.

i Необходимо выключить посудомоечную машину.

1. Нажмите и не отпускайте кнопку "Пуск/Отмена". Поверните селектор программ против часовой стрелки, чтобы его указатель был направлен на первую программу мойки на панели управления.
2. Когда на цифровом дисплее появится текущая настройка, отпустите кнопку "Пуск/Отмена".

Примеры:

- уровень 5 = 5 L
- уровень 10 = 10 L

3. Чтобы изменить уровень жесткости воды, нажмите кнопку "Пуск/Отмена". При каждом нажатии кнопки уровень повышается.
4. Поверните селектор программ в положение "Выкл", чтобы сохранить значение.

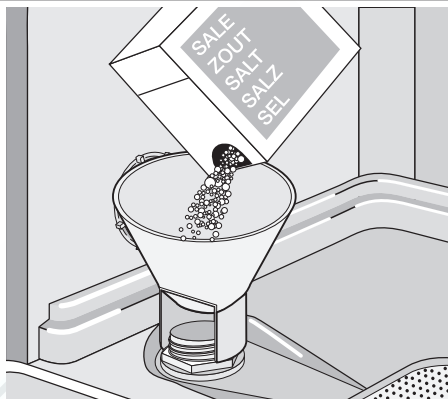
Использование соли для посудомоечных машин

! **ПРЕДУПРЕЖДЕНИЕ!** Используйте только соль для посудомоечных машин. Соль, не предназначенная для посудомоечных машин, может повредить устройство для смягчения воды.

! **ПРЕДУПРЕЖДЕНИЕ!** Крупинцы соли или соленая вода на дне машины могут вызвать коррозию. Чтобы предотвратить коррозию, насыпайте соль в машину до начала выполнения программы мойки.

Чтобы наполнить емкость для соли, выполните следующие действия:

1. Поверните крышку против часовой стрелки, чтобы открыть емкость для соли.
2. Налейте в емкость для соли 1 л воды (только перед первым использованием).
3. Чтобы засыпать в емкость соль, воспользуйтесь воронкой.



4. Уберите соль вокруг отверстия емкости для соли.
5. Поверните крышку по часовой стрелке, чтобы закрыть емкость для соли.

i То, что вода выливается из емкости для соли, когда насыпается соль, нормально.

Если устройство для смягчения воды настроить электронным способом на уровень 1, индикатор соли не будет гореть.

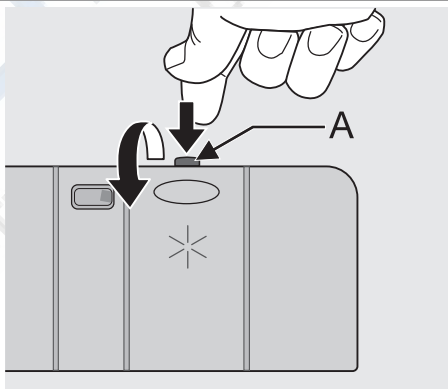
Использование ополаскивателя

! **ПРЕДУПРЕЖДЕНИЕ!** Используйте только специальный ополаскиватель для посудомоечных машин. Не заполняйте дозатор ополаскивателя другими составами (средство для чистки посудомоечных машин, жидкое моющее средство и т.п.). Это может привести к повреждению машины.

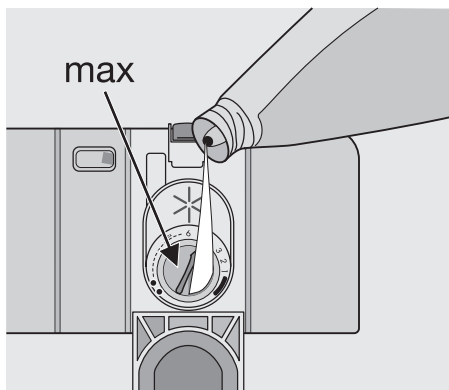
i Ополаскиватель позволяет сушить посуду без образования полос и пятен. Машина автоматически добавляет ополаскиватель во время последнего го цикла полоскания.

Чтобы наполнить дозатор ополаскивателя, выполните следующие действия:

1. Нажмите кнопку (A), чтобы открыть дозатор ополаскивателя.



2. Залейте в дозатор ополаскиватель. Отметка "max." показывает максимальный уровень.



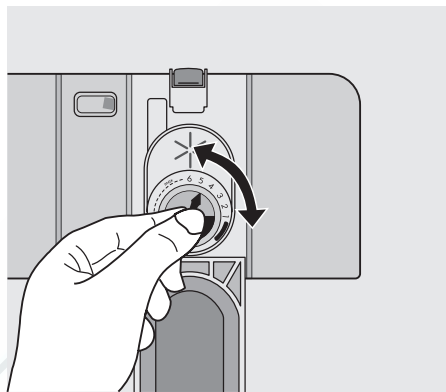
3. Вытрите пролившийся ополаскиватель салфеткой, хорошо впитывающей жидкость, во избежание избыточного пенообразования при следующей мойке.
4. Закройте дозатор ополаскивателя.

Регулировка дозировки ополаскивателя

На заводе регулятор ополаскивателя установлен в положение 4.

Дозировку ополаскивателя можно установить в пределах от 1 (минимум) до 6

(максимум), что соответствует 1-6 мл ополаскивателя.



1. Для увеличения или снижения дозировки поверните селектор.
 - Увеличьте дозировку, если на посуде имеются капельки воды или налет.
 - Если на посуде остаются полосы, беловатые пятна или голубоватая пленка, уменьшите дозировку.

Загрузка столовых приборов и посуды

Полезные советы и рекомендации

⚠ ПРЕДУПРЕЖДЕНИЕ! Используйте прибор только для мытья бытовой посуды, пригодной для посудомоечных машин.

Не используйте машину для мытья предметов, которые могут поглощать воду (губки, кухонные салфетки и т.п.).

- Перед загрузкой столовых приборов и посуды выполните такие действия:
 - Удалите все остатки пищи и отходы.
 - Размягчите пригоревшие остатки пищи в сковородах.
- При загрузке столовых приборов и посуды выполните такие действия:
 - Полые предметы (например, чашки, стаканы, сковороды) загружайте вверх дном.
 - Убедитесь, что вода не собирается внутри или в углублении основания посуды.

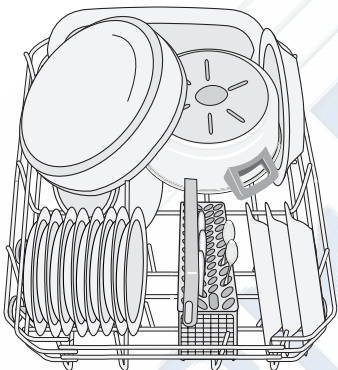
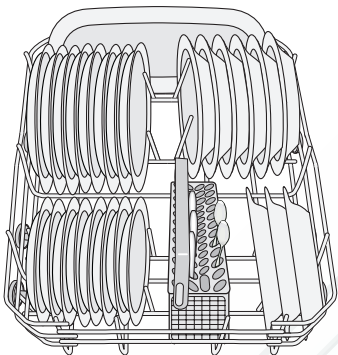
- Убедитесь, что столовые приборы и посуда не лежат внутри друг друга.
- Убедитесь, что столовые приборы и посуда не накрывают другие столовые приборы и посуду.
- Убедитесь, что стаканы не соприкасаются друг с другом.
- Мелкие предметы укладывайте в корзину для столовых приборов.
- Пластиковые предметы и сковороды с антипригарным покрытием могут удерживать капли воды. Пластиковые предметы не высыхают так же быстро, как фарфоровые и стальные предметы.
- Легкие предметы укладывайте в верхнюю корзину. Убедитесь, что предметы не передвигаются.

⚠ ПРЕДУПРЕЖДЕНИЕ! Убедитесь, что разбрызгиватели могут свободно вращаться, прежде чем запускать программу мойки.

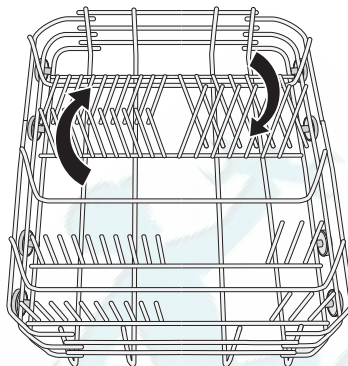
! **ВНИМАНИЕ!** Всегда закрывайте дверцу после загрузки или разгрузки прибора. Открытая дверца может быть опасной.

Нижняя корзина

Кастриоль, крышки, тарелки, салатницы и столовые приборы кладите в нижнюю корзину. Сервировочные блюда и большие крышки размещайте ближе к краям корзины.



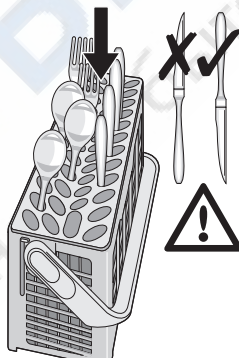
Ряды штырей в нижней корзине могут утапливаться для загрузки кастриоль, сковород и мисок.



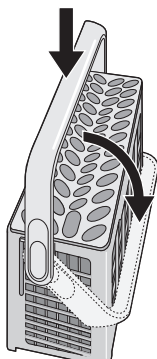
Корзина для столовых приборов

! **ВНИМАНИЕ!** Не укладываете вертикально ножи с длинными лезвиями. Длинные и острые столовые приборы укладываете горизонтально в верхнюю корзину. Будьте осторожны с острыми предметами.

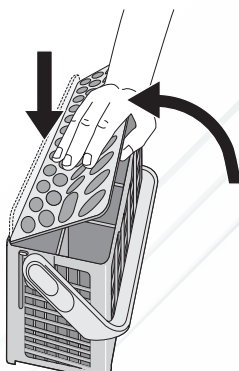
Вилки и ложки ставьте ручками вниз.
Ножи ставьте ручками вверх.



Если острая ножей выступают из-под корзины, блокируется нижний разбрызгиватель. Ставьте ножи ручками вниз. Чтобы исключить слипание столовых приборов, размещайте ложки вперемежку с другими приборами. Опустите ручку столового прибора, чтобы вставить его в корзину.

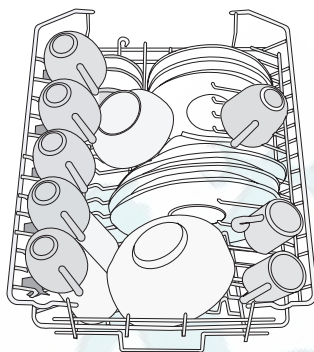


Используйте решетку для столовых приборов. Если размер столовых приборов не позволяет использовать решетку, ее можно легко спрятать.

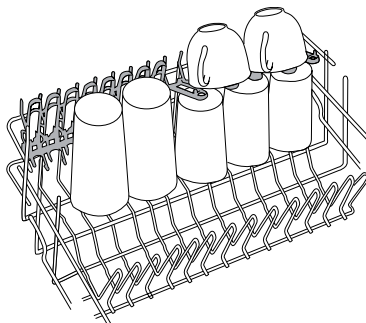


Верхняя корзина

Верхняя корзина предназначена для тарелок (диаметром не более 24 см), блюдец, салатниц, чашек, стаканов, кастрюль и их крышек. Расположите предметы так, чтобы вода попадала на все поверхности.

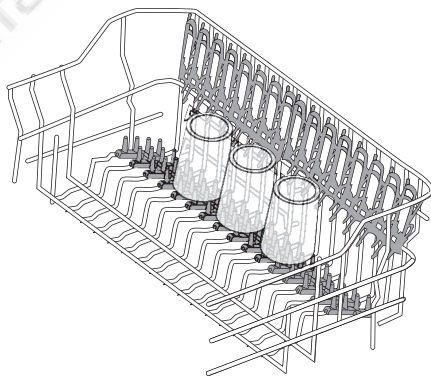


Бокалы с длинными ножками ставьте на держатели для чашек ножками вверх. Чтобы помыть длинные предметы, откиньте держатели для чашек вверх.

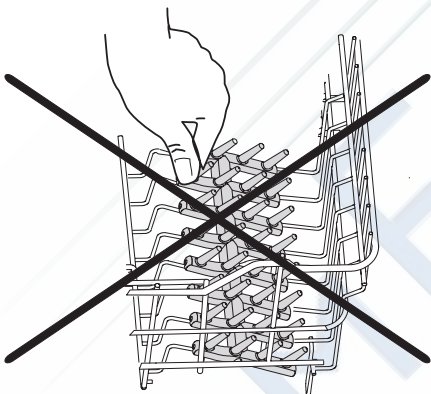
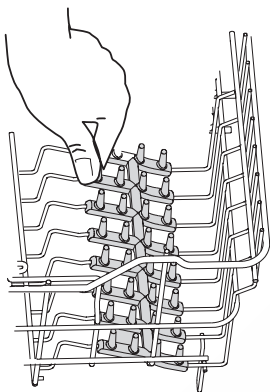


Мягкие выступы

Мягкие выступы предотвращают перегибание стеклянной посуды во время выполнения программы мойки или перемещения корзины.



Правильное положение мягких выступов показано на иллюстрациях. Мягкие выступы можно установить только на правой стороне корзины. Установив мягкие выступы в нужное положение, плотно надавите на них и убедитесь, что они не сдвигаются с места.



Регулирование высоты верхней корзины

Если вы ставите большие тарелки в нижнюю корзину, сначала передвиньте верхнюю корзину в верхнее положение.

Максимальная высота посуды

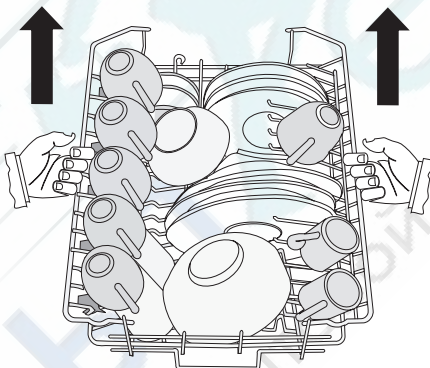
верхняя корзина	нижняя корзина
-----------------	----------------

Максимальная высота посуды

Верхнее положение	20 см	31 см
Нижнее положение	24 см	27 см

Чтобы передвинуть верхнюю корзину в верхнее положение, выполните такие действия:

1. Вытяните корзину до упора.
2. Осторожно поднимайте две стороны корзины вверх до тех пор, пока не сработает механизм фиксации корзины.



Чтобы передвинуть верхнюю корзину в нижнее положение, выполните такие действия:

1. Вытяните корзину до упора.
2. Осторожно поднимите две стороны вверх.
3. Удерживая механизм, медленно опустите назад.



ПРЕДУПРЕЖДЕНИЕ!

- Нельзя поднимать или опускать корзину только с одной стороны.
- Если корзина находится в верхнем положении, не ставьте чашки на держатели для чашек.

Использование моющих средств

i Используйте только моющие средства (порошковые, жидкие или в таблетках), пригодные для посудомоечных машин.

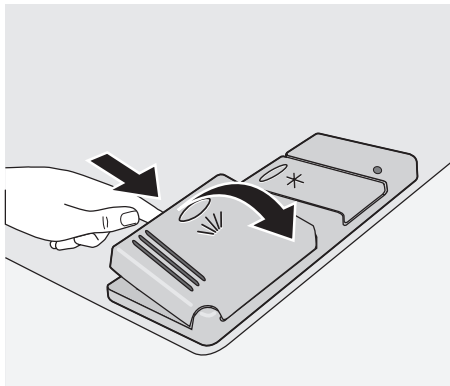
Следуйте указаниям, приведенным на упаковке:

- рекомендациям производителя по дозировке,
- рекомендациям по хранению.

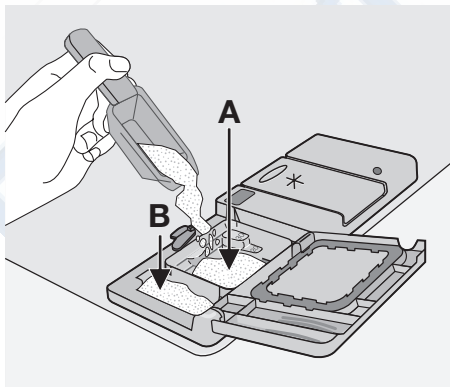
- ☞ Не превышайте указанную дозировку моющего средства, чтобы уменьшить загрязнение окружающей среды.

Чтобы заполнить дозатор моющим средством, выполните следующее:

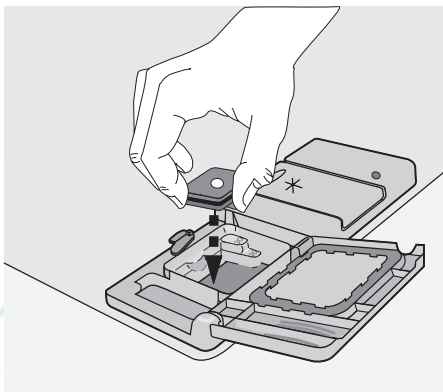
1. Откройте крышку дозатора моющего средства.



2. Заполните дозатор моющего средства (A) моющим средством. Маркировка означает следующее:
20 = примерно 20 г моющего средства
30 = примерно 30 г моющего средства.
3. Если используется программа с фазой предварительной мойки, заполните моющим средством отделение дозатора для предварительной мойки (B).



4. Если Вы пользуетесь моющим средством в таблетках, положите такую таблетку в дозатор моющего средства (A).



5. Закройте крышку дозатора моющего средства. Надавите на крышку так, чтобы она зафиксировалась в своем положении.

- ⓘ Различные моющиеся средства растворяются за разное время. Поэтому некоторые таблетированные моющие средства не успевают полностью проявить свои чистящие свойства во время коротких программ мойки. При использовании таблетированных моющих средств выбирайте длинные программы мойки, чтобы моющее средство полностью растворилось.

Функция Multitab

Функция Multitab предназначена для комбинированного моющего средства в виде таблеток.

Эти таблетки содержат такие средства, как моющее средство, ополаскиватель и соль для посудомоечной машины. Некоторые типы таблеток содержат другие средства.

Проверьте, пригодны ли эти таблетки для жесткости местной воды. См. инструкции изготовителя.

Если вы установили функцию Multitab, она остается включенной, пока вы ее не выключите.

Функция Multitab автоматически прекращает подачу ополаскивателя и соли. Индикатор ополаскивателя и индикатор соли выключаются.

При использовании функции Multitab продолжительность программы может увеличиться.

i Включать/выключать функцию Multitab следует перед запуском программы мойки.

Функцию Multitab невозможно включить или выключить, когда выполняется программа. Отмените программу мойки, затем снова установите программу.

Для включения функции Multitab:

- Нажмите кнопку Multitab. Загорается индикатор Multitab.

Для выключения функции Multitab:

- Нажмите кнопку Multitab. Индикатор Multitab гаснет.

i Если результаты сушки неудовлетворительны, выполните такие действия:

1. Наполните ополаскивателем дозатор ополаскивателя.
 2. Включите дозатор ополаскивателя.
 3. Установите дозировку ополаскивателя в положение 2.
- Включать или выключить дозатор ополаскивателя можно только при включенной функции Multitab.

Для включения/выключения дозатора ополаскивателя:

i Необходимо выключить посудомоечную машину.

1. Нажмите и не отпускайте кнопку "Пуск/Отмена". Поверните селектор программ против часовой стрелки, чтобы его указатель был направлен на первую программу мойки на панели управления.
2. Когда на цифровом дисплее появится уровень жесткости воды, отпустите кнопку "Пуск/Отмена".
3. Поверните селектор программ против часовой стрелки, чтобы его указатель был направлен на вторую программу мойки на панели управления.
4. На цифровом дисплее появится текущая настройка ополаскивателя.

<i>0 d</i>	Дозатор ополаскивателя выключен
<i>1 d</i>	Дозатор ополаскивателя включен

5. Нажмите кнопку "Пуск/Отмена" для изменения значения настройки. На цифровом дисплее появится текущая настройка.
6. Поверните селектор программ в положение "Выкл", чтобы сохранить значение.

i Чтобы снова использовать обычное моющее средство:

1. Выключите функцию Multitab.
2. Наполните контейнер для соли и дозатор ополаскивателя.
3. Установите переключатель жесткости воды на самый высокий уровень.
4. Выполните программу мойки без посуды.
5. Настройте устройство для смягчения воды на жесткость воды в вашей местности.
6. Отрегулируйте дозировку ополаскивателя.

Выбор и запуск программы мойки

Чтобы установить и запустить программу мойки, сделайте следующее:

1. Закройте дверцу.
2. Поверните селектор программ на требуемую программу мойки. См. раздел "Программы мойки".
 - Загорается индикатор или индикаторы фазы выполнения программы мойки.
 - Будет мигать индикатор продолжительности программы.
3. Нажмите кнопку "Пуск/Отмена".
 - Программа мойки запустится автоматически.
 - Когда выполнение программы началось, светится только индикатор текущего этапа программы. Значение продолжительности программы светится постоянно.

i После начала работы программы мойки изменить ее нельзя. Отмените программу мойки.

! **ВНИМАНИЕ!** Не прерывайте и не отменяйте программу мойку без необходимости.

! **ПРЕДУПРЕЖДЕНИЕ!** Открывайте дверцу осторожно. Может выходить горячий пар.

Прерывание программы мойки

Откройте дверцу.

- Программа остановится.
- Закройте дверцу.
- Выполнение программы продолжится с той точки, в которой она была прервана.

Отмена программы мойки

- Нажмите и не отпускайте кнопку "Пуск/Отмена".
 - На цифровом дисплее будет мигать продолжительность программы.
 - Светится один или несколько индикаторов фаз.

Программа мойки отменена.

В это время можно выполнить следующее:

1. Выключить машину.
2. Задать новую программу мойки.

Заполнить дозатор моющих средств до задания новой программы мойки.

Установка и запуск программы мойки с задержкой пуска

1. Задайте программу мойки.
2. Нажимайте кнопку "Задержка пуска" до тех пор, пока на дисплее не появится требуемое значение задержки пуска в часах. Время задержки пуска будет на цифровом дисплее мигать.
3. Нажмите кнопку "Пуск/Отмена".
 - Начнется обратный отсчет времени до пуска.
 - Индикаторы стадий программы мойки гаснут.
 - На цифровом дисплее светится постоянно время задержки пуска.

Как только истечет время задержки пуска, автоматически запускается программа мойки. Загорается индикатор текущей стадии программы.

i Не открывайте дверцу во время обратного отсчета времени, чтобы не прервать отсчет времени. После того, как дверца снова будет закрыта, обратный отсчет продолжится с момента, на котором был прерван.

Отмена задержки пуска

1. Нажмите и не отпускайте кнопку "Пуск/Отмена".
 - Загорается один или несколько индикаторов фаз.
 - На цифровом дисплее будет светиться продолжительность программы мойки.
2. Для запуска программы мойки нажмите кнопку "Пуск/Отмена".

Окончание программы мойки

Выключайте машину в следующих условиях:

- Машина остановилась автоматически.
- На цифровом дисплее высвечивается ноль.
- Индикаторы этапов программы погасли.

Чтобы улучшить результаты сушки, оставьте дверцу приоткрытой и подождите

несколько минут, прежде чем доставать посуду.

Прежде чем доставать посуду, дайте ей остыть. Горячую посуду легко повредить.

Режим ожидания

Если Вы не выключили машину в конце программы мойки, она автоматически переходит в режим готовности. В режи-

ме готовности потребление электроэнергии снижается.

Через три минуты после завершения программы все индикаторы гаснут, а на дисплее появляется горизонтальная полоса.

Нажмите кнопку, чтобы вернуться в режим окончания программы.

Программы мойки

Программы мойки

Программа и положение селектора выбора программ	Степень загрязненности	Тип загрузки	Описание программы
AUTO 1)	Любая	Фаянс, столовые приборы, кастрюли и сковороды	Предварительная мойка Основная мойка при температуре до 45°C или 70°C 1 или 2 промежуточных полоскания Заключительное полоскание Сушка
 2)	Обычная или слабая загрязненность	Фаянс и столовые приборы	Основная мойка при температуре до 60°C Заключительное полоскание
	Сильная загрязненность	Фаянс, столовые приборы, кастрюли и сковороды	Предварительная мойка Основная мойка при температуре до 70°C 2 промежуточных полоскания Заключительное полоскание Сушка
 3)	Обычная загрязненность	Фаянс и столовые приборы	Предварительная мойка Основная мойка при температуре до 50°C 1 промежуточное полоскание Заключительное полоскание Сушка
	Любая	Частичная загрузка (будет дополнена позже в течение дня).	Одно холодное полоскание (чтобы не присохли остатки пищи). При выполнении этой программы моющее средство не требуется.

1) При выполнении программы AUTO степень загрязненности посуды определяется по тому, насколько мутной стала вода. Продолжительность выполнения программы и потребление воды и электроэнергии могут изменяться. Это зависит от степени заполнения машины и степени загрязненности посуды. Во время основной мойки машина автоматически устанавливает температуру воды.

2) Это прекрасная ежедневная программа для неполной загрузки. Идеальна для семьи из 4-х человек, которые моют посуду и столовые приборы только после завтрака и обеда.

3) Проверочная программа для испытательных лабораторий. Данные по тестированию см. в отдельной прилагаемой листовке.

Данные по потреблению

Программа	Продолжительность (мин) 1)	Потребление энергии (кВтч)	Потребление воды (л)
AUTO	-	0,8 - 1,3	9 - 18
	-	0,8	8
	-	1,6 - 1,8	18 - 20
	-	0,8 - 0,9	11 - 12
	-	0,1	3,5

1) Цифровой дисплей показывает продолжительность программы.

i Эти значения могут меняться в зависимости от давления и температуры воды, колебаний напряжения в сети и количества посуды.

Уход и чистка

! **ВНИМАНИЕ!** Перед чисткой фильтров отключите электроприбор.

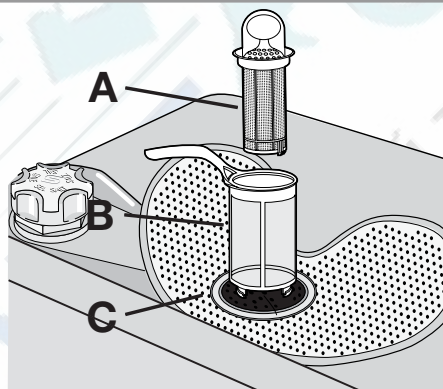
Очистка фильтров

! **ПРЕДУПРЕЖДЕНИЕ!** Не эксплуатируйте прибор без фильтров. Убедитесь, что фильтры установлены правильно. Неправильная установка приводит к неудовлетворительным результатам мойки и повреждению прибора.

При необходимости прочистите фильтры. Грязные фильтры снижают эффективность мойки.

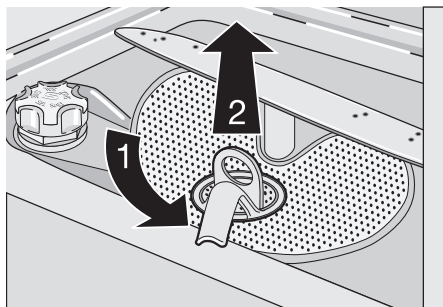
В посудомоечной машине имеется три фильтра:

1. фильтр грубой очистки (A)
2. микрофильтр (B)
3. плоский фильтр (C)

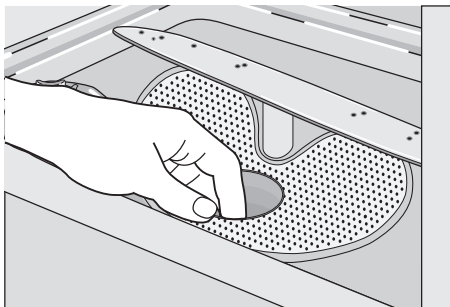


Чтобы почистить фильтры, выполните такие действия:

1. Откройте дверцу.
2. Снимите нижнюю корзину.
3. Чтобы разблокировать фильтрующую систему, поверните ручку на микрофильтре (B) приблизительно на 1/4 против часовой стрелки.



4. Выньте фильтрующую систему.
5. Держите фильтр грубой очистки (А) за ручку с отверстием.
6. Выньте фильтр грубой очистки (А) из микрофильтра (В).
7. Выньте плоский фильтр (С) из дна прибора.



8. Промойте фильтры под струей воды.
9. Установите плоский фильтр (С) на дне прибора.
10. Установите фильтр грубой очистки (А) в микрофильтр (В) и сожмите их вместе.
11. Поставьте на место фильтрующую систему.
12. Чтобы зафиксировать фильтрующую систему, поверните ручку на микрофильтре (В) по часовой стрелке, пока она не зафиксируется.

13. Установите нижнюю корзину.
14. Закройте дверцу.

i Не снимайте разбрызгивателей.

Если отверстия разбрызгивателей закупорились, удалите грязь с помощью тонкой палочки.

Чистка машины снаружи

Протрите мягкой влажной тряпкой наружные поверхности и панель управления машины. Используйте только нейтральные моющие средства. Не используйте абразивные материалы, царапающие губки и растворители (ацетон, трихлорэтилен и т.п.).

Меры защиты от замерзания

! **ПРЕДУПРЕЖДЕНИЕ!** Не устанавливайте машину в местах с температурой ниже 0°C. Производитель не несет ответственность за повреждения, вызванные воздействием мороза.

Если это невозможно, выньте все из машины и закройте дверцу. Отсоедините шланг для воды и слейте с него воду.

Что делать, если ...

Посудомоечная машина не запускается или останавливается во время работы. В случае неисправности сначала попытайтесь найти решение проблемы самостоятельно. Если самостоятельно найти решение не удалось, обращайтесь в сервисный центр.

! **ПРЕДУПРЕЖДЕНИЕ!** Выключите посудомоечную машину перед выполнением следующих действий по исправлению ситуации.

Код ошибки и неисправность	Возможная причина неисправности и ее устранение
<ul style="list-style-type: none"> • цифровой дисплей показывает 10 <p>В посудомоечную машину не поступает вода</p>	<ul style="list-style-type: none"> • Водопроводный вентиль забит грязью или накипью. Прочистите водопроводный вентиль. • Закрыт водопроводный вентиль. Откройте водопроводный вентиль. • Забит фильтр в наливном шланге. Прочистите фильтр. • Неправильное подключение наливного шланга. Шланг может быть изогнут или передавлен. Проверьте, что подключение было сделано правильно.

Код ошибки и неисправность	Возможная причина неисправности и ее устранение
<ul style="list-style-type: none"> цифровой дисплей показывает ,20 Посудомоечная машина не сливает воду 	<ul style="list-style-type: none"> Забита сливная труба раковины. Прочистите сливную трубу раковины. Неправильное подключение сливного шланга. Шланг может быть изогнут или передавлен. Проверьте, что подключение было сделано правильно.
<ul style="list-style-type: none"> цифровой дисплей показывает ,30 Работает система защиты от перелива 	<ul style="list-style-type: none"> Закройте кран и обратитесь в местный авторизованный сервисный центр.
Программа не запускается	<ul style="list-style-type: none"> Дверца машины не закрыта. Закройте дверцу. Вилка сетевого шнура не вставлена в розетку. Вставьте вилку в розетку. Перегорел предохранитель на домашнем распределительном щите. Замените предохранитель. Установлена задержка пуска. Чтобы начать выполнение программы немедленно, отмените задержку пуска.

После выполнения проверки включите машину. Поверните селектор в положение, бывшее до возникновения неполадки.

Выполнение программы продолжится с того момента, на котором она была прервана. Если неисправность появится снова, обратитесь в местный авторизованный сервисный центр.

Чтобы быстро и правильно получить помощь, необходимы следующие данные:

- Модель (Mod.)
 - Номер изделия (PNC)
 - Серийный номер (S-No.)
- Эта информация приведена на табличке технических данных.
Запишите необходимые данные здесь:
Наименование модели:
Номер изделия:
Серийный номер:

Результаты мойки неудовлетворительны	
Посуда остается грязной	<ul style="list-style-type: none"> Выбранная программа мойки не подходит для данного типа загрузки и загрязнения. Корзины загружены неправильно - вода не попадает на все поверхности. Разбрызгиватели не могут свободно вращаться из-за неправильной укладки посуды. Фильтры засорены или неправильно установлены. Использовано слишком мало моющего средства, или оно не применялось.
Известковый налет на посуде	<ul style="list-style-type: none"> Контейнер для соли пустой. Неправильно отрегулирован уровень в устройстве для смягчения воды. Неправильно завинчена крышка контейнера для соли.
Посуда мокрая и тусклая	<ul style="list-style-type: none"> Не использовался ополаскиватель. Дозатор ополаскивателя пуст.
На стеклянной и фаянсовой посуде видны полосы, белесые пятна или голубоватая пленка	<ul style="list-style-type: none"> Уменьшите дозировку ополаскивателя.

Результаты мойки неудовлетворительны

Сухие следы капель воды на стеклянной и фаянсовой посуде

- Увеличьте дозировку ополаскивателя.
- Причиной может быть качество моющего средства.

Технические данные

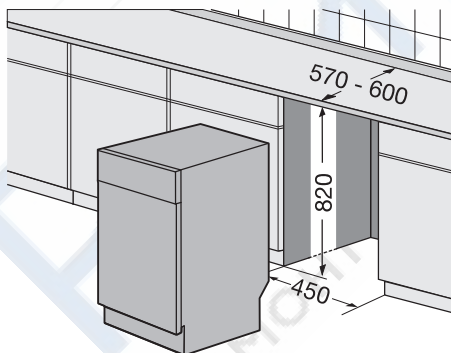
Габариты	Ширина (см)	45
	Высота (см)	85
	Глубина (см)	63
Электрическое подключение - Напряжение - Общая мощность - Предохранитель	Информация по электрическому подключению представлена на табличке с техническими данными, расположенной на внутренней стороне дверцы посудомоечной машины.	
Давление в водопроводной системе	Минимум	0,5 бар (0,05 МПа)
	Максимум	8 бар (0,8 МПа)
Вместительность	Комплектов посуды	9

Установка

Установка под рабочий стол

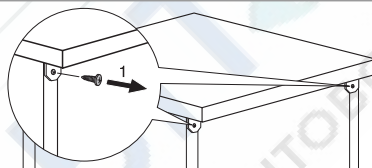
⚠ ВНИМАНИЕ! Убедитесь, что во время установки вилка сетевого шнура отсоединена от розетки.

Ставьте прибор вблизи водопроводного крана и слива воды. При установке прибора под раковиной или кухонной рабочей поверхностью, снимите верхнюю панель прибора. Проверьте, чтобы размеры ниши отвечали указанным габаритам.

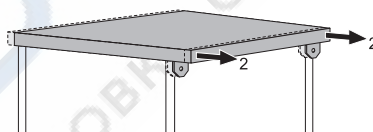


Чтобы снять разбрызгиватель, проделайте следующее:

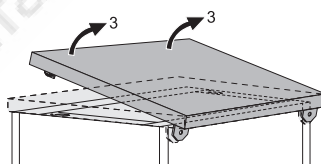
1. Вывинтите задние винты (1).



2. Снятые сзади верхнюю панель с машины (2).



3. Поднимите верхнюю панель и сдвиньте с передних прорезей (3).



4. С помощью регулировочных ножек установите машину горизонтально.
5. Установите машину под столешницу. Убедитесь, что водяные шланги не изогнуты, не передавлены и не пережаты.

Если понадобится ремонт, к машине должен обеспечиваться легкий доступ для специалиста. Поставьте на место

верхнюю панель машины, если хотите использовать ее в качестве отдельно стоящей.

У отдельно стоящих машин положение цоколя не регулируется.

Горизонтальное выравнивание машины

Проверьте, чтобы машина была хорошо выровнена по горизонтали и дверца

плотно закрывалась. Если машина выровнена надлежащим образом, дверца не цепляется за стенки корпуса. Если дверца закрывается неплотно, отвинтите или завинтите регулировочную ножку, чтобы выровнять машину по горизонтали.


Подключение к водопроводу

Наливной шланг

Посудомоечную машину можно подключить к горячей (макс. 60°) или холодной воде.


Если горячая вода подается из системы, использующей альтернативные источники энергии, дружественные по отношению к окружающей среде (например, солнечные или фотогальванические панели, ветрогенераторы), подключайте машину к горячей воде, чтобы снизить потребление энергии.

Подсоедините наливной шланг к водопроводному вентилю с наружной резьбой 3/4".

 **ПРЕДУПРЕЖДЕНИЕ!** Не используйте соединительные шланги от старой машины.

Давление воды должно быть в указанных пределах (см. раздел "Технические данные"). Убедитесь, что местная служба водоснабжения обеспечивает среднее давление в водопроводе в районе вашего проживания.

Убедитесь, что наливной шланг не изогнут, не передавлен и не перекручен. Правильно закрепите контргайку, чтобы не допустить утечки воды.

 **ПРЕДУПРЕЖДЕНИЕ!** Не подключайте прибор к новым трубам или к трубам, которыми долго не пользовались. Спускайте воду несколько минут, затем подключайте наливной шланг.

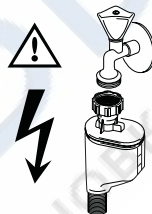
У наливного шланга два отсека, в нем проложен электрический кабель, и имеется предохранительный клапан. Наливной шланг находится под давлением только во время подачи воды. В

случае утечки воды из наливного шланга предохранительный клапан прерывает подачу воды.

Будьте осторожны при подключении наливного шланга:

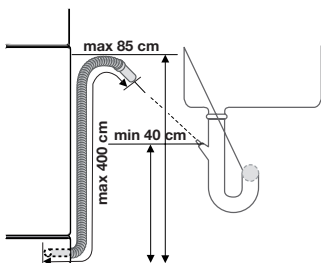
- Не погружайте наливной шланг или предохранительный клапан в воду.
- Если наливной шланг или предохранительный клапан повреждены, немедленно выньте вилку сетевого шнура из розетки.
- Замену наливного шланга с предохранительным клапаном разрешается выполнять только специалисту сервисного центра.

 **ВНИМАНИЕ!** Опасное напряжение



Сливной шланг

1. Подключите сливной шланг к сливной трубе раковины, прикрепив его к столешнице. Это исключит попадание сточной воды из раковины обратно в машину.
2. Подключите сливной шланг к канализационному стояку с вентиляционным отверстием (мин. внутренний диаметр 4 см).



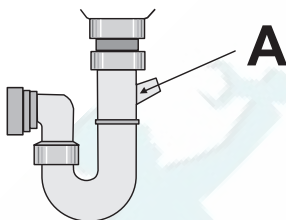
Убедитесь, что наливной шланг не изогнут и не пережат, чтобы вода из машины сливалась, как следует.

Извлекайте пробку из раковины, когда машина сливает воду, чтобы не допустить попадания сточной воды обратно в машину.

Не допускается удлинять сливной шланг более чем на 2 м. Внутренний диаметр удлинителя не должен быть меньше диаметра шланга.

При подсоединении сливного шланга к сливной трубе под раковиной снимите пластиковую мембрану (А). Если не уда-

лить мембрану, остатки пищи могут вызвать засорение в месте соединения трубы с наливным шлангом



i В машине имеется защитное устройство, предотвращающее обратное попадание в нее сточной воды. Если в сливной трубе раковины имеется встроенный обратный клапан, это может помешать нормальному сливу воды из машины. Снимите обратный клапан.

! **ПРЕДУПРЕЖДЕНИЕ!** Во избежание утечек воды проверьте герметичность всех гидравлических соединений.

Подключение к электросети

! **ВНИМАНИЕ!** Производитель не несет ответственности, если пользователь не соблюдает эти меры безопасности.

Заземлите машину в соответствии с требованиями техники безопасности.

Проверьте, чтобы напряжение и тип электропитания, указанные на табличке с техническими характеристиками, соответствовали напряжению и типу электропитания в местной электросети.


Пользуйтесь только правильно установленной электробезопасной розеткой.

Не пользуйтесь переходниками, соединителями и удлинителями. Существует риск возгорания.

Не заменяйте кабель электропитания самостоятельно. Обращайтесь в авторизованный сервисный центр. Проверьте, чтобы после установки был обеспечен доступ к вилке сетевого шнура.

Для отключения машины от электросети не тяните за кабель электропитания. Всегда беритесь за саму вилку.


Охрана окружающей среды

Символ  на изделии или на его упаковке указывает, что оно не подлежит утилизации в качестве бытовых отходов. Вместо этого его следует сдать в соответствующий пункт приемки электронного и электрооборудования для последующей утилизации.

Соблюдая правила утилизации изделия, Вы сможете предотвратить причинение окружающей среде и здоровью людей потенциального ущерба, который возможен в противном случае, вследствие неподобающего обращения с подобными отходами. За

более подробной информацией об утилизации этого изделия просьба обращаться к местным властям, в службу по вывозу и утилизации отходов или в магазин, в котором Вы приобрели изделие.

Упаковка изготовлена из экологичных материалов и может быть повторно переработана. На пластмассовых деталях указан материал, из которого они изготовлены, например, >PE<, (полиэтилен) >PS< (полистирол) и т.д. Упаковочные материалы следует складывать в соответствующие контейнеры местных служб по утилизации отходов.

 **ВНИМАНИЕ!** Если машина больше не нужна, выполните следующие действия:

- Выньте вилку из розетки.
- Отрежьте кабель электропитания и штепсельную вилку и выкиньте их.
- Удалите дверной замок. Благодаря этому дети не смогут оказаться запертыми внутри машины, подвергая свою жизнь опасности.

www.electrolux.com

www.electrolux.ee
www.electrolux.kz
www.electrolux.ru
www.electrolux.ua

